



371043 (E7GRGHGC0P)

Grillade gaz top 1 module HP

Caractéristiques principales

- Peut être installé sur un soubassement neutre ou sur un système pont ou une installation en suspendu.
- Dossierets hauts en inox, à l'arrière et sur les côtés de la surface de cuisson. Les dossierets se démontent facilement pour le nettoyage et sont lavables en machine.
- Brûleurs en inox avec dispositif de sécurité, combustion optimisée et témoin lumineux protégé.
- Des protecteurs en inox AISI 441 situés au-dessous des éléments radiants empêchent l'obstruction des brûleurs, minimisent les poussées de flamme et garantissent une distribution homogène de la chaleur (BREVET EN COURS D'HOMOLOGATION).
- Les éléments radiants se démontent sans outil et sont lavables en machine.
- Grilles de cuisson en fonte émaillée à haute résistance facilitant le nettoyage.
- Convient pour une installation sur un comptoir.

Construction

- Le modèle possède des bords à angle droit permettant un assemblage à joints lisses entre les éléments, éliminant ainsi les espaces et les pièges à salissure.
- Plan de travail en inox embouti d'une seule pièce, épaisseur 1,5 mm.
- Protection contre l'eau IPx4.
- Panneaux extérieurs en acier inox avec fini Scotch-Brite.





Un accent sur la durabilité

Certifications et reconnaissances



produit évalué par le fabricant
et jugé conforme aux exigences
de l'UE en matière de sécurité,
de santé et de protection de
l'environnement.



En savoir plus :
[Certificats ISO](#)
[Reconnaisances d'Electrolux Professional](#)

La société se réserve le droit de modifier les spécifications techniques sans préavis.

2026/06/25

2/5

Spécifications techniques

Gaz

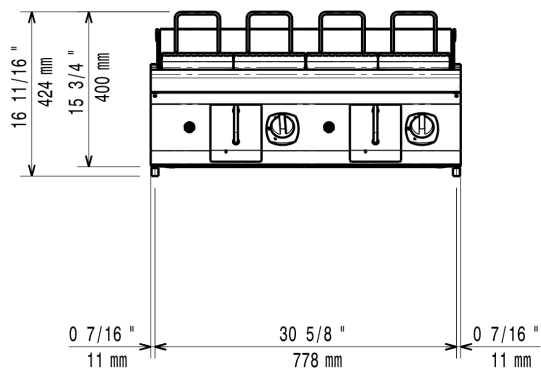
Puissance gaz :	14 kW
Prédisposé en standard :	Gaz naturel
Type de gaz Option :	
Raccordement gaz :	1/2"

Informations générales

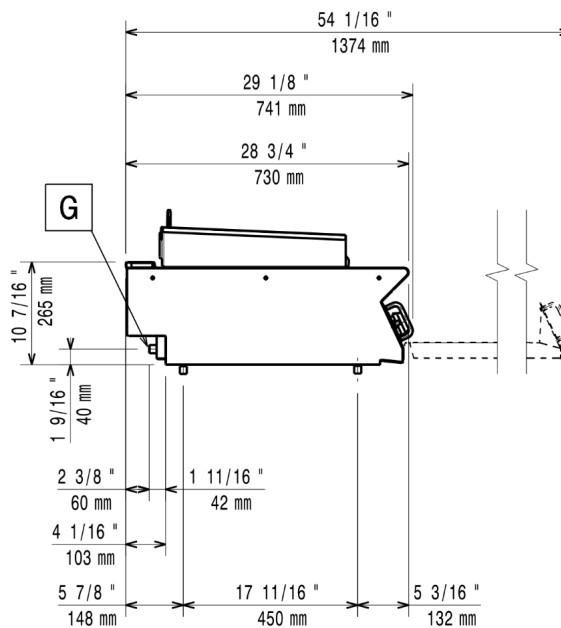
Poids net :	60 kg
Poids brut :	88 kg
Poids d'expédition (net) :	74.8 kg
Hauteur brute :	580 mm
Largeur brute :	820 mm
Profondeur brute :	860 mm
Volume brut :	0.41 m ³
Groupe de certification :	N7EGG

Schémas d'installation

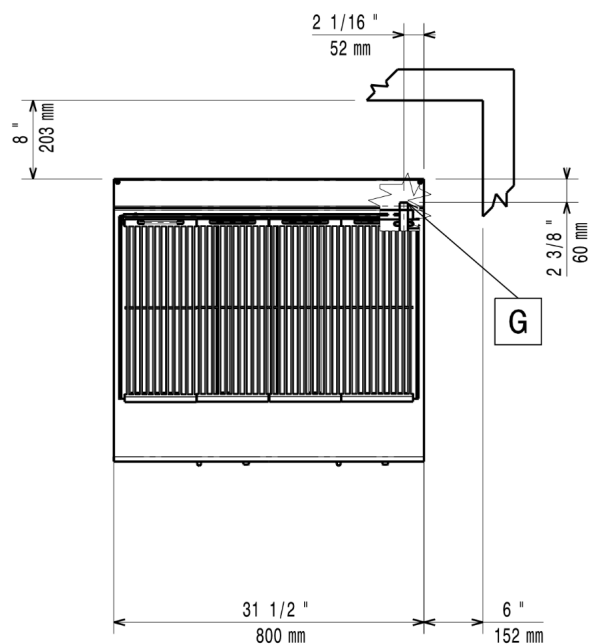
Avant



Côté



Dessus



G = Connexion gaz

EQ = Vis équipotentiel

Accessoires

Accessoires en option

Code PNC	Description
Supports de système "bridge"	
206137	Support pour système "pont" de 800 mm
206138	Support pour système "pont" de 1000 mm
206139	Support pour système "pont" de 1200 mm
206141	Support pour système "pont" de 1600 mm
Rehausses de cheminée	
206132	Cheminée diamètre 150 mm
206133	Anneau pour cheminée diamètre 150 mm
206246	Cheminée
Solutions de nettoyage	
206347	Racloir pour grillade HP gaz
Pieds, roulettes et rampes	
206368	Kit support frontal sans pieds intermédiaire ou sur roues 1200 mm
Injecteurs gaz	
206462	[NOT TRANSLATED] Kit G.25.3 (NI) gas nozzles for 700 and 900 gas grills (standard and HP)
Rampes / Mains courantes	
206307	Main courante latérale droite ou gauche
206308	RAMPE ARRIERE 800MM - MARINE
216047	Main courante frontale 800 mm
216049	Main courante frontale 1200 mm
216050	Main courante frontale 1600 mm
216186	Dépose assiettes de 800 mm
Solutions d'installation	
206086	Kit de jonction
Autres accessoires	
927225	Régulateur de pression pour version gaz
Panneaux	
216277	2 caches latéraux pour élément neutre top